



Control de accesos

Smart Lock G1PAD

cod: 18530 | SMART LOCK G1 PAD CA/B NE (IA)

ESPECIFICACIONES

- Control completo a través de app.
- Apertura por Bluetooth.
- Apertura a través de clave PIN.
- Apertura a través de huella.
- Apertura a través de tarjeta de proximidad.
- Accesorio específico del Smart Lock G1.
- Compatible con Amazon Alexa y Google Assistant.
- Batería incluida.
- Fácil instalación con o sin tornillos.
- Panel retroiluminado.
- Uso interior.

ACABADOS DISPONIBLES



NE

DESCRIPCIÓN DEL PRODUCTO

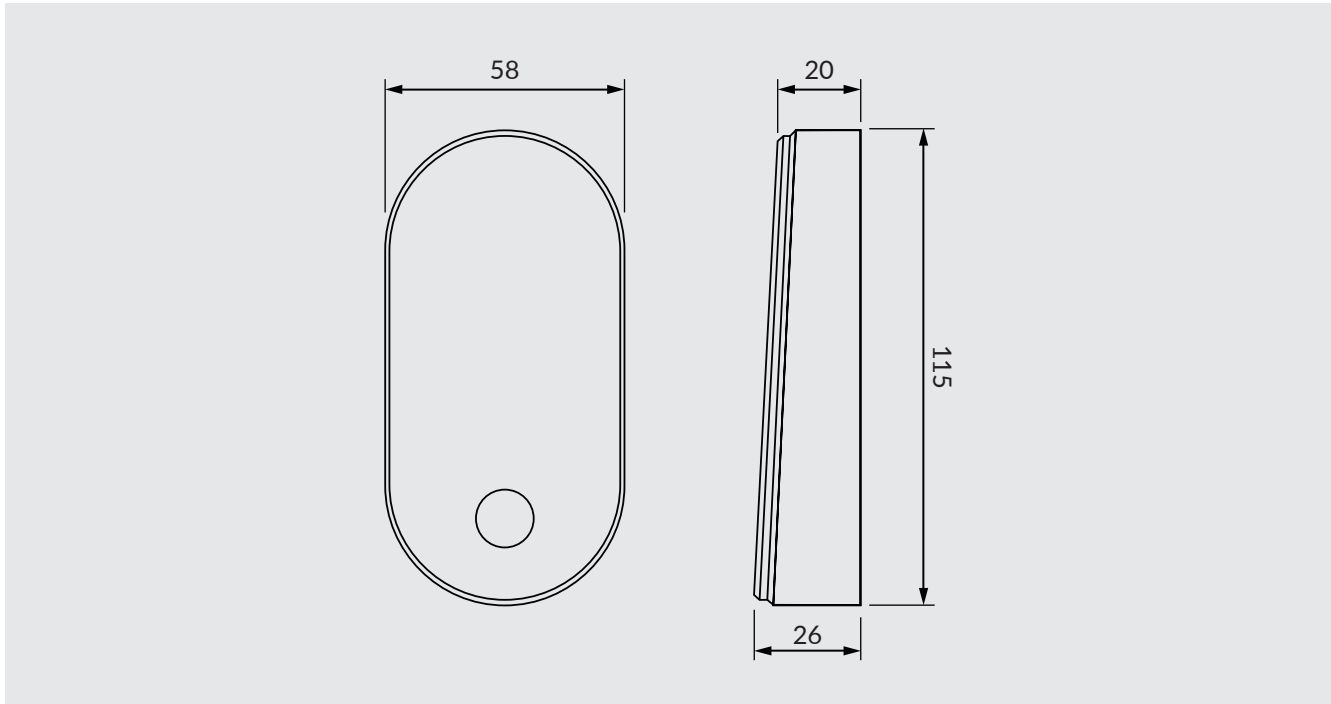
Lector con teclado para dispositivo inteligente de acceso remoto sin llave de diseño minimalista, con sistema de control bluetooth, clave PIN, tarjeta de proximidad, huella dactilar y app.

Adecuado para residencias, apartamentos turísticos, oficinas...



Control de accesos

Smart Lock G1PAD



CARACTERÍSTICAS TÉCNICAS

Material: Aleación de zinc.
 Acabados disponibles: Negro.
 Comunicación: Bluetooth app 4.1.
 Sistemas Soportados: Android / IOS.
 Alimentación: 1 batería 3V.
 Duración Baterías: Hasta 12 meses.
 Temperatura de trabajo: -25°C - 60°C.
 Humedad: 20 - 90%.
 Instalación En superficie.
 Dispositivos compatibles Amazon alexa / Google Asistant

USOS Y APLICACIONES

Para uso en interior

Aplicaciones: Residencias, apartamentos turísticos, oficinas...

Accesorio específico para dispositivo **Smart Lock G1**.