



[avaanddoors.com](http://avaanddoors.com)



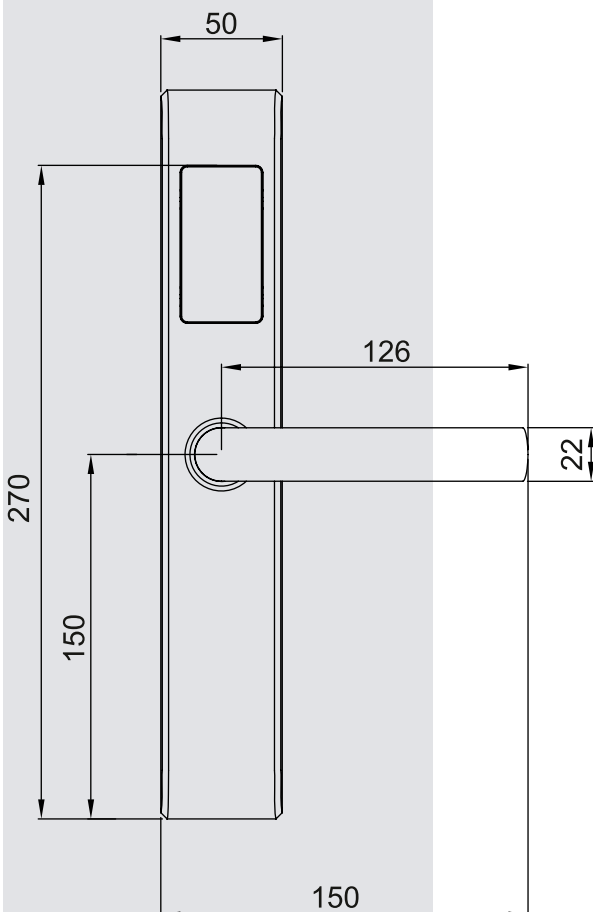
\*\*Cilindro de botón, no incluido



# CAP-01

## Cerradura Electrónica

APERTURA CON TARJETA  
DE PROXIMIDAD



### INDICADORES

luz, sonido (silencio, pitido, musica opcional)



### TIPOS DE TARJETAS SOPORTADAS

Mifare



### DISPOSITIVOS DE CONTROL

Ordenador, dispositivo Android, tarjeta



### BATERIAS

4 baterias alcalinas tipo AAA standard,  
18 meses de duración en estado normal.



### MATERIAL

Acero Inoxidable 304

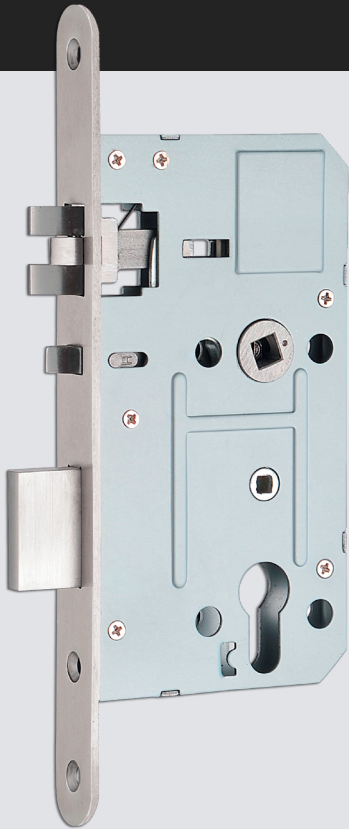


### MODOS DE APERTURA

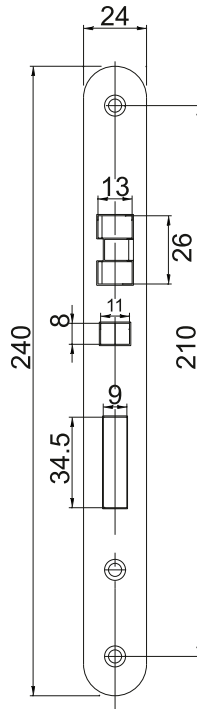
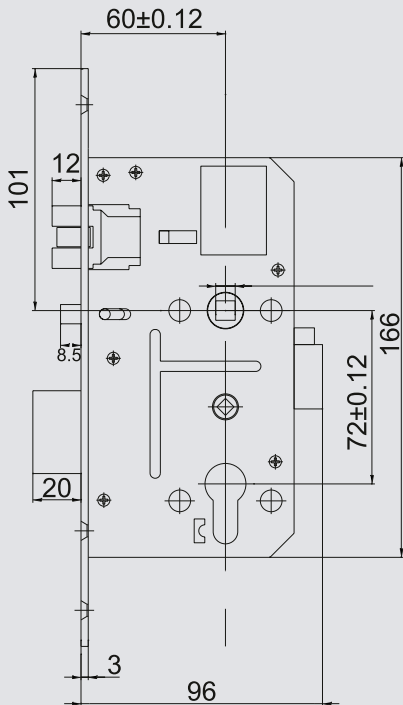
Tarjeta, Teléfono Android, Llave mecánica.



## Características Técnicas



- Tipos de tarjeta admitidas** . Tarjeta encriptada Mifare 13,56MHz.
- Material** ..... Acero inoxidable 304.
- Sistemas de Apertura** ..... Tarjeta, Llave mecánica, Sistema Andoid.
- Bateria** ..... 4 baterias alcalinas standard tipo AAA.  
18 meses de duración en estado normal.
- Indicadores** ..... Luz, sonido (silencio, pitido, musica opcional)
- Indicadores de cierre** ..... Luz azul y roja al usar la tarjeta-llave.
- Registro de desbloqueo** ..... Registro de desbloqueo del cierre.
- Aviso de bateria baja** ..... Si
- Modo de paso** ..... Si, ej: para sala de reuniones.
- Consumo en reposo** ..... 12 $\mu$ A.
- Consumo dinámico** ..... 300mA.
- Humedad** ..... 20% - 80%
- Temperatura de trabajo** ..... -10°C a 60°C
- Cerradura tipo** ..... ANSI, Europea



Código	Descripción	Acabado	Mano
14814	Cerradura Prox. MF CAP/01	INOX 304	Derecha
14815	Cerradura Prox. MF CAP/01	INOX 304	Izquierda

## Accesorios



### Desconectador de Energía

Pensado para controlar inteligentemente la presencia del cliente en la habitación y por lo tanto para poder apagar los dispositivos que controla y que más consumen (por ejemplo, aire acondicionado y/o calefacción).

Acabado:    blanco   

Código	Descripción
--------	-------------

14820	Desconectador energía MP CAP.
-------	-------------------------------



### Codificador de tarjetas

Lector-Configurador de tarjetas (es necesario software configurador). Instalación a través de puerto USB. Protocolo MiFare.

Acabado:    negro   

Código	Descripción
--------	-------------

14818	Editor MF usb CAP.
-------	--------------------



### Codificador de tarjetas v20.0

Lector-Configurador de tarjetas (es necesario software configurador). Instalación a través de puerto USB. Protocolo MiFare.

Acabado:    negro   

Código	Descripción
--------	-------------

16042	Editor MF usb CAP. V2.0
-------	-------------------------

## Accesorios



### Lector de Ascensor

El lector de ascensor, interactúa con la tarjeta de acceso asignada al cliente (leyendo los permisos de acceso otorgados en la misma). Esto asegura que los usuarios solo accedan a las plantas que están específicamente asignadas a ellos.

Acabado: negro

Código	Descripción
--------	-------------

14820	Lector Ascensor Prox. MP CAP.
-------	-------------------------------



### Tarjetas de usuario inther

Tarjeta de usuario con marca inther

- Protocolo MiFare S50.
- Radio frecuencia 13,56MHz.

Acabado: blanco

Código	Descripción
--------	-------------

14819	Tarjeta usuario MF 13'56MHz. neutra.
-------	--------------------------------------



### Tarjetas de usuario neutras

Tarjeta de usuario con marca inther

- Protocolo MiFare S50.
- Radio frecuencia 13,56MHz.

Código	Descripción
--------	-------------

15208	Tarjeta usuario MF 13'56MHz.neutra.
-------	-------------------------------------

Impresion1	Impresion tarjeta personalizda 1 cara.
------------	--

Impresion2	Impresion tarjeta personalizda 2 caras
------------	--



## Accesorios



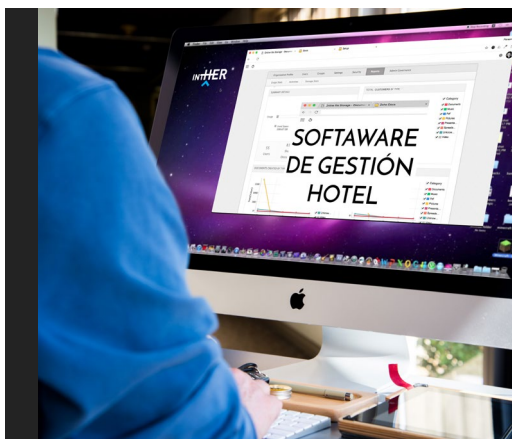
### Tarjeta datos

Tarjeta de registro de datos. Se utiliza para obtener el historial de registros.

Acabado: blanco

Código	Descripción
--------	-------------

14821	Tarjeta de datos MR CAP.
-------	--------------------------

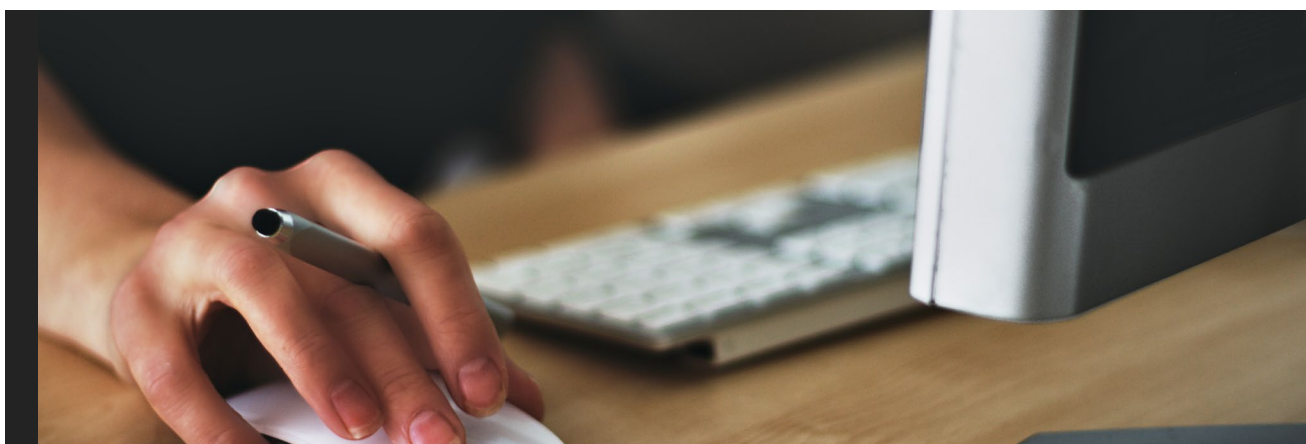


### Software de gestión Hotel

Software para gestión completa de hotel, apartamentos, residencias de estudiantes, etc...Gestión de check in, check out, registros a zonas privadas, configurador/editor de tarjetas (necesario codificador de tarjetas (ref: 14818 ó 16042).

Código	Descripción
--------	-------------

14825	Software gestion hotel MF CAP.
-------	--------------------------------



**Cerradura Electrónica**

**C A P - 0 1**



[avaanddoors.com](http://avaanddoors.com)