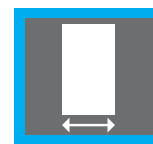




Canto cuadrado (CC)



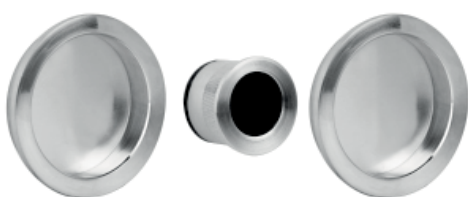
Grosor 35 >

### Características técnicas

- Kit corredera standard.

#### Canto cuadrado

Código	Descripción	Tipo	Acabado	Set
05415	Tirador 2 y 1	C/C	NS	1/40
50104	Tirador 2 y 1	C/C	CR	1/40
05378	Tirador 2 y 1	C/C	LP	1/40
05380	Tirador 2 y 1	C/C	LS	1/40
05377	Tirador 2 y 1	C/C	CM	1/40

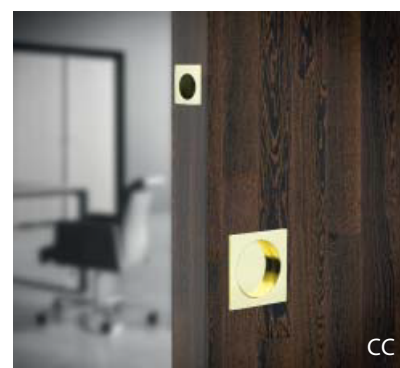
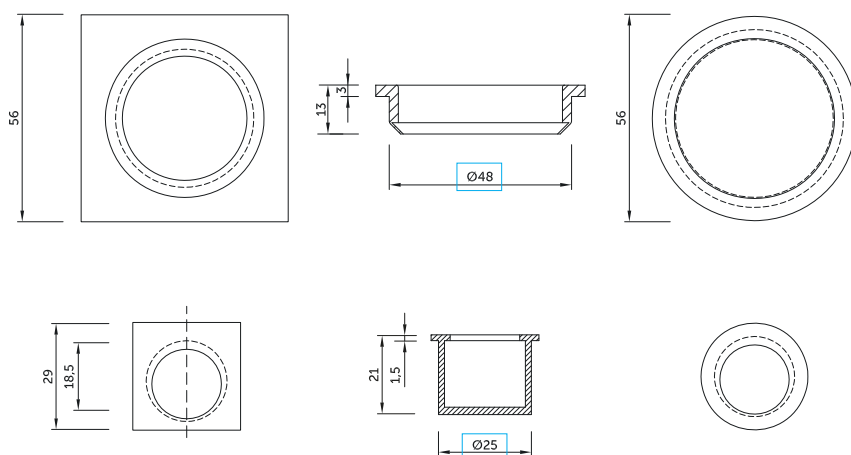


Canto redondo (CR)

#### Canto redondo

Código	Descripción	Tipo	Acabado	Set
06717	Tirador 2 y 1	C/R	NS	1/40
60110	Tirador 2 y 1 BORJA	C/R	NS	1/40
06706	Tirador 2 y 1	C/R	LP	1/40
60111	Tirador 2 y 1 BORJA	C/R	LP	1/40
06715	Tirador 2 y 1	C/R	LS	1/40
06538	Tirador 2 y 1	C/R	CM	1/40
06707	Tirador 2 y 1	C/R	CS	1/40

### Plano



CC



CR