

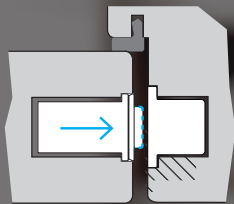


avaanddoors.com

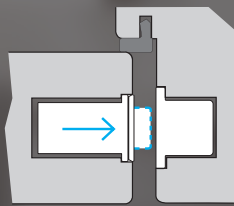
Sistema Regulable

La fuerza de atracción de los imanes se puede regular en intensidad.

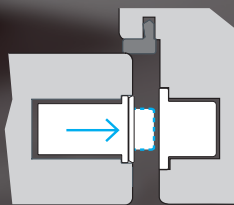
Gracias al novedoso **sistema patentado**, la fiabilidad del cierre incluso en puertas con mayor holgura queda garantizado.



2 mm



4 mm



5 mm





avaanddoors.com

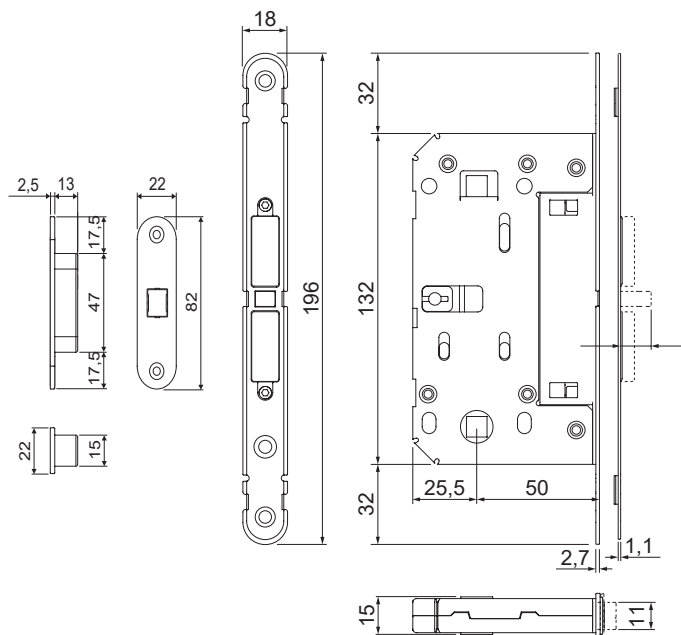
MATCH COND.

NUEVO

CERRADURA MAGNÉTICA



Eje 96 mm. □ 8 mm.



12 mm max. de salida de paletón
 12 mm max. deadbolt exit

Características técnicas

Fabricada en acero y zamak.

Entrada 50 mm.

Eje 96 mm.

Sistema de cierre patentado.

Cierre magnético ajustable hasta 5 mm.

Fuerza magnética ajustable independientemente a la distancia entre la hoja y el marco.

Movimiento fluido y silencioso.

Cerradero GF42 incluido.

Incluye fijaciones de montaje

Acabados



18738 18739 18740 18742 18736 18741

INOX LS CS NE PL BL

