

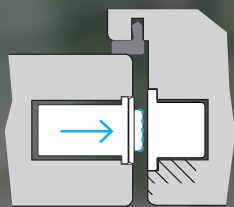


avaanddoors.com

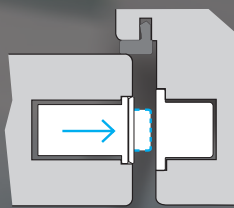
Sistema Regulable

La fuerza de atracción de los imanes se puede regular en intensidad.

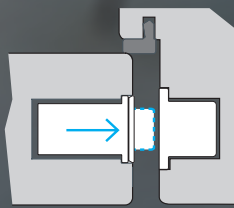
Gracias al novedoso **sistema patentado**, la fiabilidad del cierre incluso en puertas con mayor holgura queda garantizado.



2 mm



4 mm



5 mm







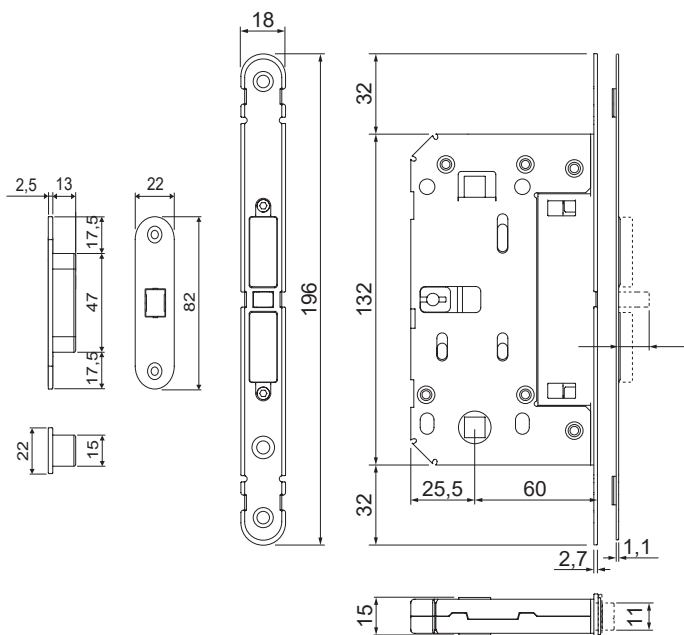
avaanddoors.com

MATCH 60 COND. NUEVO

CERRADURA MAGNÉTICA




 Nueva
 Eje 96 mm. □ 8 mm.



12 mm max. de salida de paletón
 12 mm max. deadbolt exit

Características técnicas

Fabricada en acero y zamak.

Entrada 60 mm.

Eje 96 mm.

Sistema de cierre patentado.

Cierre magnético ajustable hasta 5 mm.

Fuerza magnética ajustable independientemente a la distancia entre la hoja y el marco.

Movimiento fluido y silencioso.

Cerradero GF42 incluido.

Incluye fijaciones de montaje

Acabados



18746

INOX



18747

LS



18749

CS



18748

NE



18743

PL



18750

BL

