

GHOST

CONDENA
CERRADURA MÁGNÉTICA



avaanddoors.com



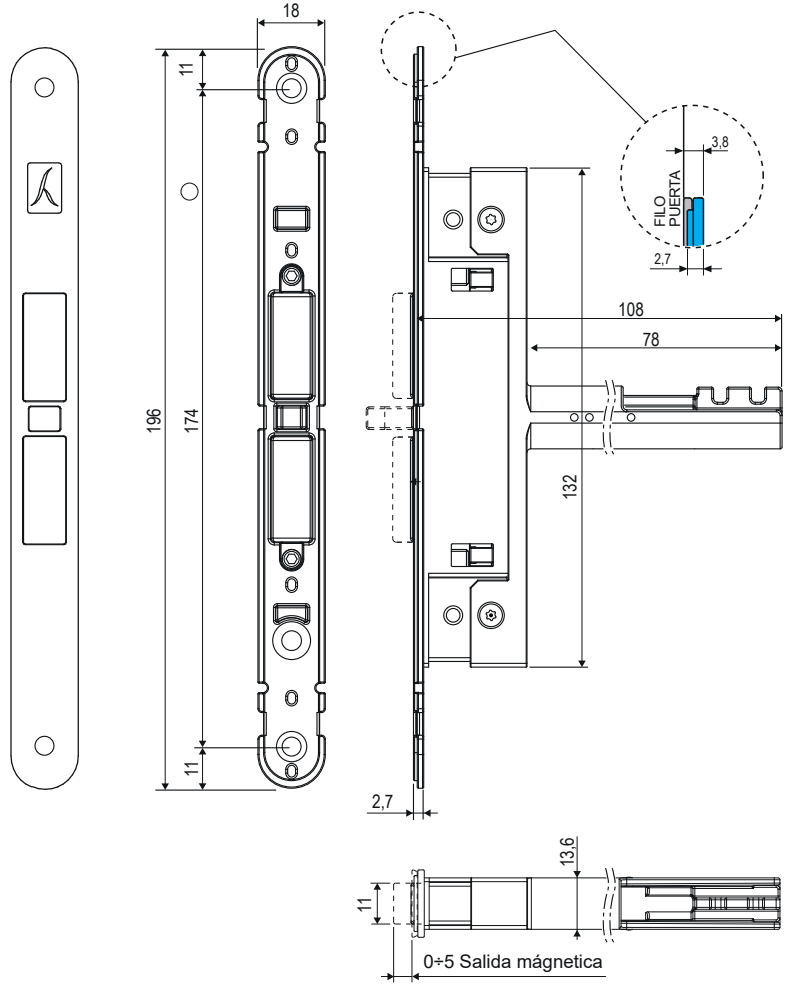
avaanddoors.com

GHOST CONDENA NUEVO

CERRADURA MAGNÉTICA



Set 1/10 uds



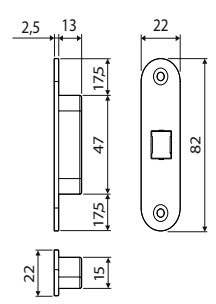
Características técnicas

-
- Fabricado en acero inoxidable.
-
- Sistema de cierre patentado.
-
- Fuerza magnética ajustable independientemente de la distancia entre la hoja y el marco.
-
- Cierre magnético ajustable hasta 5 mm.
-
- Movimiento fluido y silencioso
-
- Cerradero GF42 incluido.
-
- Incluye fijaciones de montaje.
-

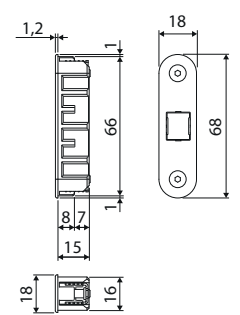
Acabados

18777	18778	18779	18780	18781
Plata	Cuero satinado	Blanco	Negro	Latón satinado

Cerradero GF42 (incluido)



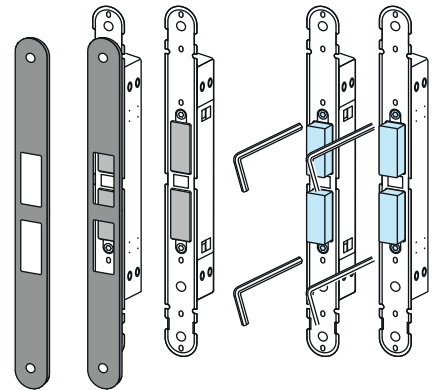
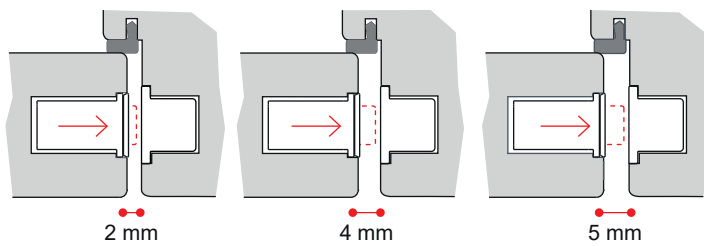
Cerradero GAL3 (opcional)



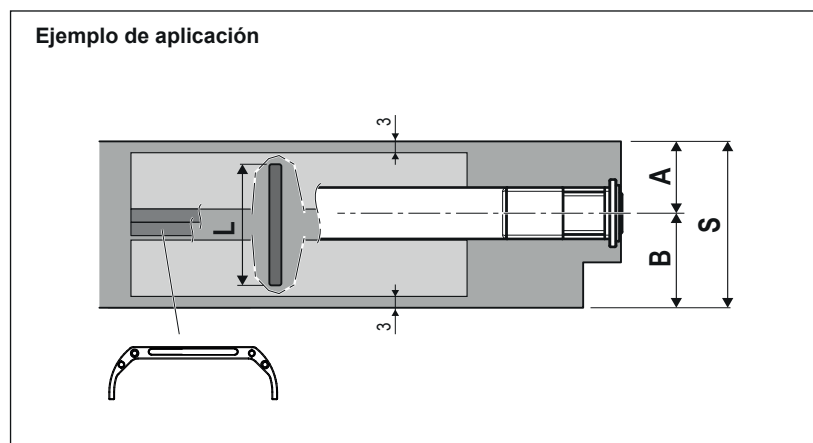
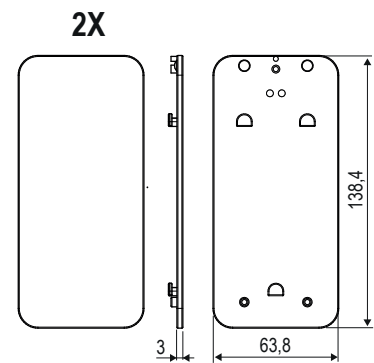
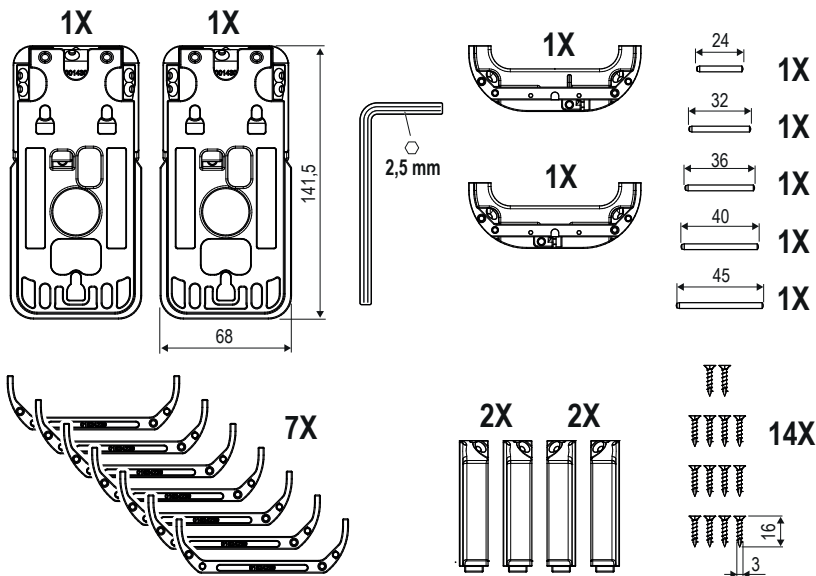
GHOST CONDENA **NUEVO**

CERRADURA MAGNÉTICA

Regulación magnética



Componente del kit



Elección de accesorios				
Datos de la hoja				
S	A	B	Cantidad	L
36	18	18	0	25
38	19	19	0	25
38	18	20	0	25
40	18	22	1	25
40	20	20	1	25
44	18	26	2	32
44	19	25	2	32
45	19	26	2	32
45,2	21	24,2	2	32
50	19,5	30,5	4	36
50	22	28	4	36
55	21	34	5	40
60	30	30	6	45
60,4	33,5	26,9	7	45